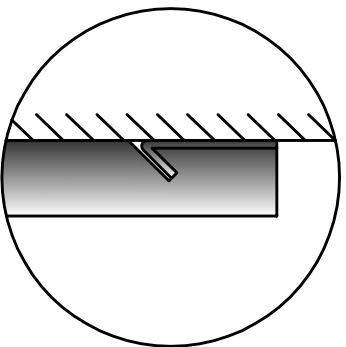
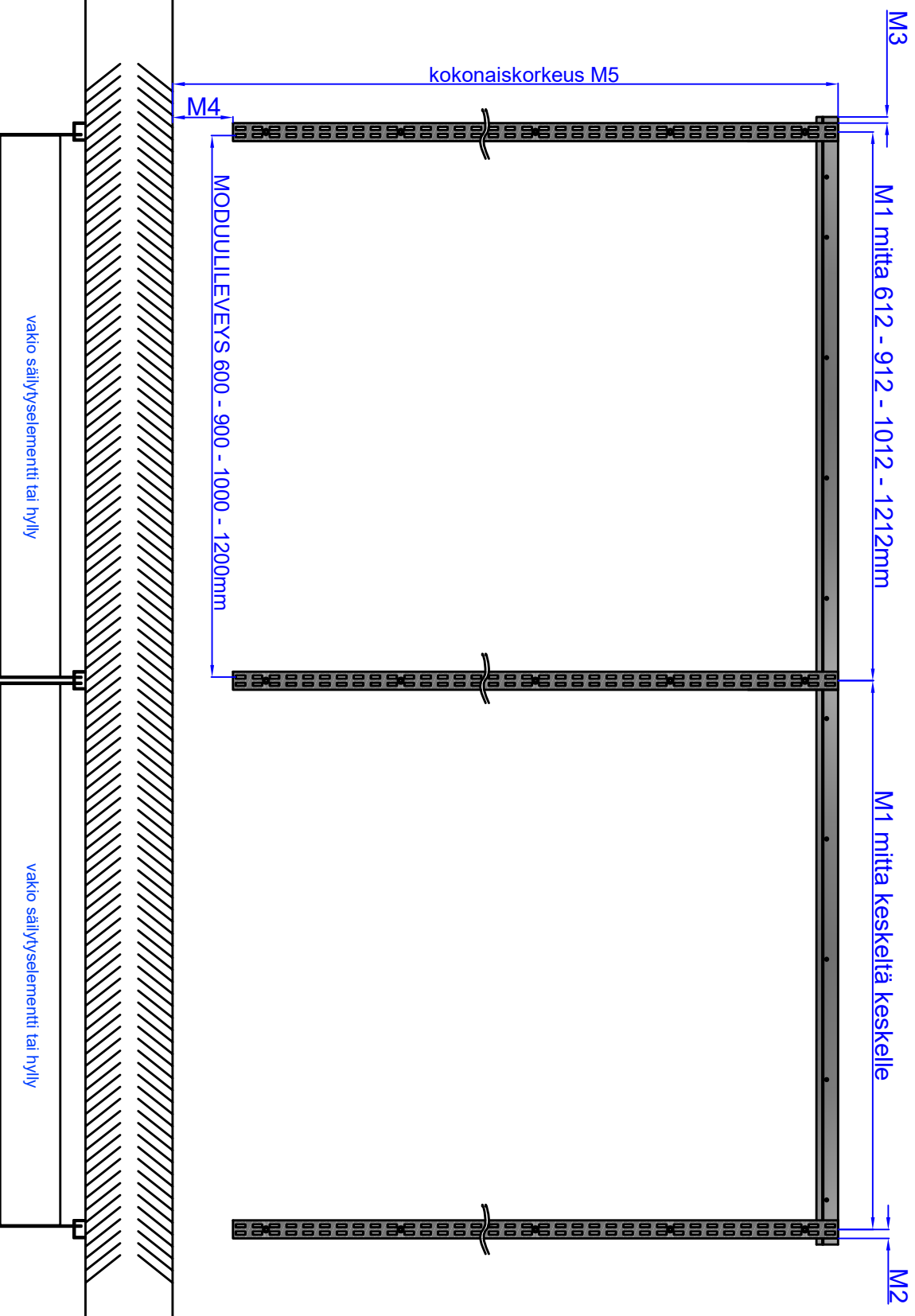


JAMITO SEINÄKISKOJEN MITOITUSOHJE: VAAKAKISKO JA VAHVA SEINÄKISKO, VAKIO ASENNUS KALUSTEIDEN JATKUESSA



Seinä- ja vaakakiskon liitos. Jos vaakakiskoa ei käytetä, seinäkiskonlovi käännetään alapäähän.



MITAT:

M1 = Mitta seinäkiskon keskeltä keskelle, 612 - 912 - 1012 - 1212mm

M2 = Mitta seinäkiskon keskeltä ulkoreunaan = 15mm

M3 = Suositeltava minimi pituusvara vaakakiskon päälle = yli 10mm

M4 = Mitta lattiasta, korkeissa järjestelmissä lattiasta 50-100mm

M5 = Mitta M4 + käytetyn seinäkiskon pituus



tuote	Asemus/mitoitusohje	mittakaava	1:10
tuote no.	vaaka- ja seinäkiskot	pvm	12.4.2022
		piirtänyt	TS